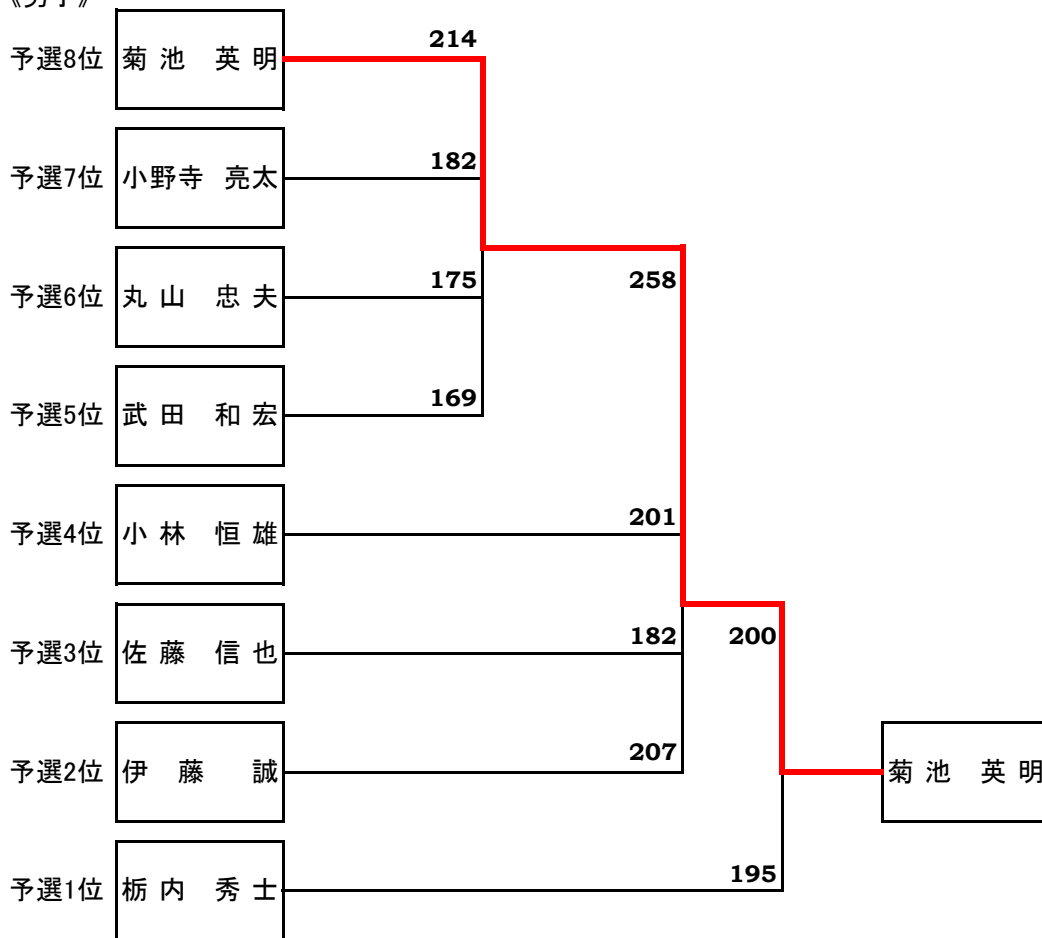


● 第28回岩手県知事杯争奪ボウリング選手権大会

開催期日：平成25年3月3日
 大会会場：盛岡市 盛岡スターレーン
 参加人数：61名（男子46名，女子15名）

決勝シュートアウト方式(1Gマッチ)

《男子》



順位	選手名	所属
1位	菊池 英明	鈴木電気
2位	栃内 秀士	とちない脳神経外科クリニック
3位	伊藤 誠	花巻温泉
4位	小林 恒雄	藤森測量設計
5位	佐藤 信也	奥州市
6位	小野寺 亮太	北良

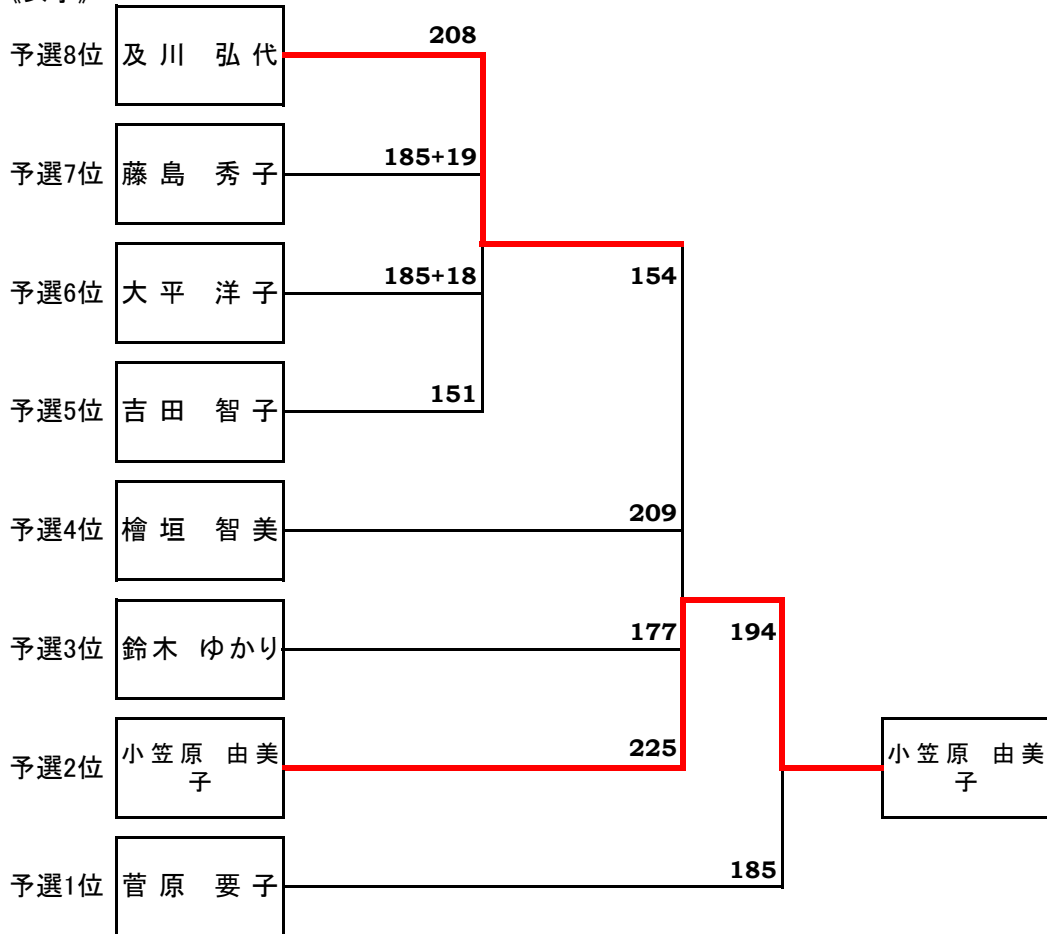
ハイゲーム	吉田 拓未	岩手大学3年	267
ハイシリーズ	佐藤 信也	奥州市	705

● 第28回岩手県知事杯争奪ボウリング選手権大会

開催期日：平成25年3月3日
 大会会場：盛岡市 盛岡スターレーン
 参加人数：61名（男子46名，女子15名）

決勝シュートアウト方式(1Gマッチ)

《女子》



順位	選手名	所属
1位	小笠原 由美子	ムラタ
2位	菅原 要子	県立紫波総合高校3年
3位	檜垣 智美	盛岡市
4位	鈴木 ゆかり	奥州市体育協会
5位	及川 弘代	東和町総合サービス公社
6位	藤島 秀子	ミクニ

ハイゲーム	小笠原 由美子	ムラタ	255
ハイシリーズ	小笠原 由美子	ムラタ	715